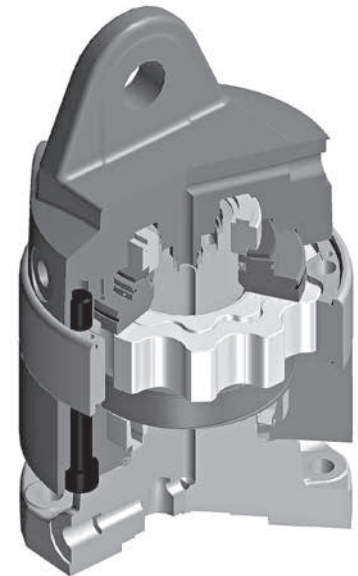


Rotators **KINSHOFER**

KINSHOFER est un constructeur de rotators pour pelles, grues de camion et grues forestières. De nombreuses années d'expérience dans la conception des rotators et dans la manutention de charges contribuent à une production de rotators efficaces, avec une longue durée de vie et taillés spécialement pour chaque besoin.

- **Large gamme** : Dépend de l'utilisation et de la capacité de charge du porteur – de 1t à 15t – et de la conception – un rotator avec bride de tête ou tête plate.
- **Conception type « gerotor »** : apporte une solution très compacte et puissante de rotator. Contrôle précis d'approche et arrêt – même à des températures élevées.
- **Rotation continue avec passage d'huile** intégrés pour un circuit hydraulique en standard ; rotators avec 4 passages d'huiles sont aussi disponibles.
- **Valve de limitation de pression** qui permet au rotator d'être indépendant du circuit hydraulique de la pelle et prévient d'éventuelles surcharges.
- **Les charges de pression, de traction et de flexion** sont bien encaissées par des roulements coniques surdimensionnés.
- **Usure minimale** : par l'utilisation d'acier traité et surfaces nitrifiées pour augmenter leur dureté.



Rotators

Type	Capacité (kg)	Côtes supérieures (Largeur x Ø axe) (mm)	Couple de rotation (Nm)	Moment de flexion max. (Nm)	Raccords hydrauliques Rotator	Raccords hydrauliques Grappin	Poids (kg)
KM 04 F	4500	84 x 30	850	3000	M 18x1,5	M 18x1,5	26
KM 04 F140-30USE	4500	84 x 30	1000	8500	M 18x1,5	M 18x1,5	31
KM 04 F140-30VE	4500	84 x 30	850	3000	M 18x1,5	M 18x1,5	26
KM 06 F140-40	6000	84 x 40	1000	8500	G 1/2"	G 1/2"	34
KM 07 F180-40	7000	84 x 40	2000	15000	G 1/2"	M 27x2	60
KM 10 F173-45E	10000	100 x 45	2000	12000	G 1/2"	G 1/2"	65
KM 10 F173-52E	10000	136 x 52,2	2000	12000	G 1/2"	G 1/2"	69
KM 10 F180-50	10000	110 x 50	2000	15000	G 1/2"	M 27x2	76

Rotators sans bride de tête

Type	Capacité (kg)	Couple de rotation (Nm)	Moment de flexion max. (Nm)	Raccords hydrauliques Rotator	Raccords hydrauliques Grappin	Poids (kg)
KM 04 F140/150	4500	850	3000	M 18x1,5	M 18x1,5	34
KM 06 F 140/180	6000	1000	8500	G 1/2"	G 1/2"	38
KM 06 F173/180	6000	1000	8500	G 1/2"	G 1/2"	34
KM 07 F275/180	7000	2000	14000	G 1/2"	G 3/4"	73
KM 10 F173/180	10000	2000	12000	G 1/2"	M 27x2	60
KM 10 F275/180V	10000	2000	14000	G 1/2"	G 3/4"	73
KM 15 F340/220	15000	3000	25000	G 1/2"	G 3/4"	160
KM 15 F273/273	15000	2000	50000	G 1/2"	G 3/4"	71

Brides de tête pour rotators

Type	Type de rotation	Capacité (kg)	Largeur de l'œil (mm)	Ø Axe de tête (mm)
KM 692 4t-6t 30	KM 04 F140/150	4500	84	30
KM 692 4t-6t 40	KM 06 F173/180	6000	84	40
KM 692 7t-10t 40	KM 07 F275/180	7000	84	40
KM 692 7t-10t 50	KM 10 F173/180 - KM 10 F275/180	10000	110	50
KM 692 7t-10t 60	KM 10 F173/180 - KM 10 F275/180	10000	125	60
KM 692 15t 70 273	KM 15 F273/273	15000	180	70
KM 692 15t 70 340	KM 15 F340/220	15000	180	70



KM 04 F



KM 04 F USE



KM 06 F140-40



KM 10 F275-50



KM 15 F 273/273